

Montage-Anschluss-Anleitung

5 Ausgangs-Modul BUS-2-Anschluss Art.-Nr. 013131.17



1. Allgemeines

Das 5 Ausgangs-Modul ist ein BUS-2-Teilnehmer, der über 5 kurzschlussfeste Halbleiterausgänge verfügt (+12 V DC, begrenzt auf 50 mA). Die Funktion der Halbleiterausgänge wird über die Einbruchmelderzentrale festgelegt.

Es besteht die Möglichkeit, die Ausgänge über eine externe Stromversorgung zu speisen, sofern der Strom nicht dem BUS entnommen werden soll.

Weiterhin verfügt das Modul über einen integrierten Deckelkontakt sowie über einen Summer.

**P00142-10-002-03**

2011-04-27

Anerkennung
G199088**Software ab
E014.09.0V01**Änderungen
vorbehalten

2. Funktion

- Summer

Der interne Summer besitzt die Funktion eines Bereichssummers. Er ist aktiv bei:

- Laufender Einschaltverzögerung
- Internalarm (zeitbegrenzt)
- Sabotagealarm oder Störung bis zum manuellen Rücksetzen
- Löschen
- Scharf-/Unscharfschalten mit Schleusenfunktion (Intervallton)
- Erinnerungssignal (nach Unscharfschalten mit vorangegangenem Alarm)

- Sabotageüberwachung

Der Deckelkontakt wird automatisch dem Hauptbereich zugeordnet, dem das Modul zugewiesen wurde.

Bei einer Auslösung des Deckelkontaktes erfolgt somit ein Sabotagealarm in dem entsprechenden Bereich.

Wurde das Modul keinem Bereich zugeordnet, erfolgt bei Auslösung des Deckelkontaktes **kein** Sabotagealarm.

- Externe Spannungsversorgung

Falls der Strom für die Ausgänge nicht dem BUS entnommen werden soll, kann an ST3 eine externe Spannungsversorgung installiert werden. Die Drahtbrücke DB1 muss dazu aufgetrennt werden.

Hinweis: Der Microcontroller wird in dieser Betriebsart ebenfalls von der externen Spannung versorgt.

- Erdungsbrücken DB2 und DB3

Die Drahtbrücken stellen eine kapazitive Kopplung zwischen den Leitungsschirmen und der Anlagenbetriebsspannung her:

DB2: nach +12 V DC, **DB3:** nach 0 V

Bei stark störspannungsbehafteten Schirmen sind diese Brücken aufzutrennen.



Eine ausführliche Beschreibung finden Sie in unserer Broschüre P03061-15-000-xx "Elektrische Installation von gefahrenmeldetechnischen Anlagen" im Kapitel "Abschirmung"

3. Montage

VdS

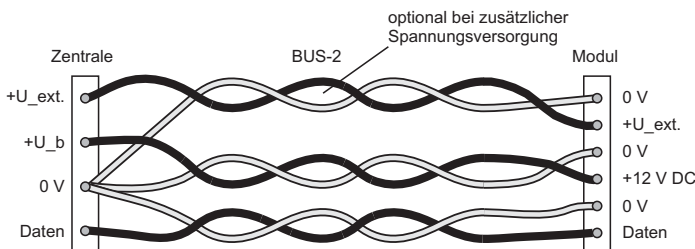
Vor dem Schließen des Gehäuses sind die Kabel mittels Kabelbinder an den dafür vorgesehenen Haltern auf dem Gehäuseboden zu sichern.

Das Gehäuse ist nach ordnungsgemäßer Montage und Austesten der Anlage zu verplomben. Hierfür wird die beigelegte Kunststoffplombe in die Schraubenöffnung auf der Frontseite des Gehäuses eingedrückt.

Danach ist die Verplombung zu reinigen (fettfrei) und mit dem Aufkleber (Aufdruck VdS) abzudecken.

Nach Einbringen der Kunststoffplombe kann das Gehäuse ohne Zerstörung der Plombe nicht mehr geöffnet werden.

4. Installationsrichtlinien



Die BUS-Anschlussleitung ist als eine abgeschirmte Leitung von der Zentrale zum 5 Ausgangs-Modul auszuführen. Hierbei muss die Adernführung nach dem oben angegebenen Schema erfolgen. Die entsprechenden Leitungsquerschnitte sind der **Errichteranleitung** der Einbruchmelderzentrale (Kapitel Leitungen) zu entnehmen. Weiterhin ist darauf hinzuweisen, dass der Abschirmungsanschluss möglichst kurz ausgeführt wird, da ansonsten die Gefahr eines unbeabsichtigten Kurzschlusses besteht.

Am BUS-2 darf kein Abschlusswiderstand angebracht werden!

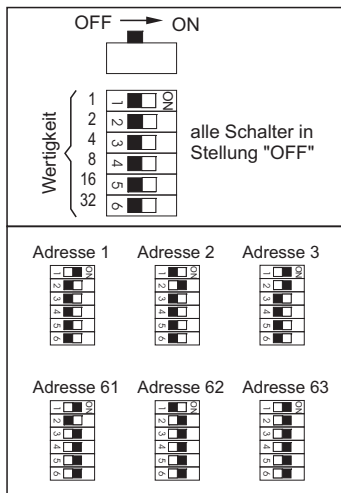
5. Programmierung

BUS-2-Teilnehmeradresse

Die auf der Anschlussplatine befindlichen DIP-Schalter dienen zur Einstellung der BUS-2-Teilnehmeradresse. Die einzelnen Codierungen sind dem Programmierprotokoll der Einbruchmelderzentrale zu entnehmen.

Der Teilnehmerwert wird bei der Zentralenprogrammierung durch die entsprechende Funktion automatisch zugewiesen.

Nebenstehende Abbildung zeigt einige Beispiele für die Einstellung der Teilnehmeradresse.



Bereichs und Funktionszuordnung der Ausgänge

Die Bereichs- sowie die Funktionszuordnung der Ausgänge kann frei erfolgen.

Die nebenstehende Abbildung zeigt ein mögliches Beispiel.

Bezeichnung	Zuordnung (Hauptbereich)	Zuordnung (Funktion)
5 Ausgangs-Modul	Bereich 1	
Deckelkontakt	wie Modul	
Ausgang 1	Bereich 3	Intern scharf
Ausgang 2	Bereich 3	Extern scharf
Ausgang 3	Bereich 1	Unscharf
Ausgang 4	Bereich 2	Hauptalarm
Ausgang 5	Bereich 4	Sabotagealarm

Mounting and Connection Instructions

5 Output module BUS-2 connection Item No. 013131.17



1. General

The 5 output module is a BUS-2 user that has 5 short-circuit resistant semiconductor outputs (+12 V DC, limited to 50 mA). The function of the semiconductor outputs is determined via the intrusion detection central unit.

The outputs can be supplied via an external current supply, as long as the current is not taken from the BUS.

The module also has an integrated cover contact and a buzzer.

**P00142-10-002-03**

2011-04-27

Approval
G199088**Software from
E014.09.0V01**Subject to change
without notice

2. Function

- Buzzer

The internal buzzer has the function of a zone buzzer and is active:

- During current switch-on delay
- During internal alarm (time-limited)
- During tamper alarm or fault until manually reset
- During resettomg
- During arming/disarming with door interlock function (interval tone)
- During a reminder signal (after disarming with preceding alarm)

- Tamper monitoring

The cover contact is automatically allocated to the main zone to which the module was allocated.

If the cover contact is triggered, a tamper alarm is signalized in the corresponding zone.

If the module was not allocated to a zone, there is **no** tamper alarm when the cover contact is triggered.

- External voltage supply

If the current for the outputs should not be taken from the BUS, an external voltage supply can be installed at ST3. The wire jumper DB1 must be disconnected for this purpose.

Note: In this operating mode, the micro controller is also supplied by the external voltage.

- Earthing jumpers DB2 und DB3

The wire jumpers create a capacitive link between the line shields and the system operating voltage:

DB2: after +12 V DC, **DB3:** after 0 V

With shields that are subject to high interference voltage, these jumpers must be disconnected.



A detailed description can be found in our brochure P03061-15-000-xx "Electrical installation of hazard detection systems" in Chapter "Shielding".

3. Assembly



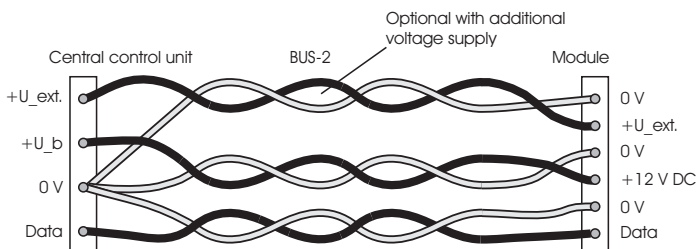
Before closing the housing, secure the cable binders at the provided retainers on the housing base (see illustration above).

Seal the housing after mounting correctly and testing the system by pressing the plastic seal into the screw opening on the front of the housing.

After attaching the plastic seal (free from grease), cover with the label (VdS imprint).

After attaching the plastic seal, the housing cannot be opened without destroying the seal.

4. Installation guidelines



The BUS connection line must be a shielded line from the central control unit to the 5 output module and the cores routed according to the above diagram. The corresponding line cross-sections can be found in the **Installation manual** of the intrusion detection central unit (see chapter on lines). The shielding connection should be kept as short as possible to avoid the risk of an unintentional short circuit.

Do not attach a terminal resistor to BUS-2!

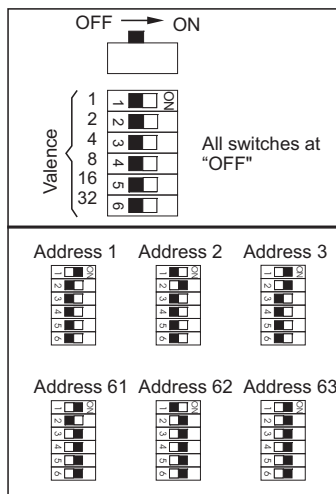
5. Programming

BUS-2 user address

The DIP switches on the PCB are for setting the BUS-2 user address. The individual codings can be found in the programming protocol of the intrusion detection control unit.

The user type is automatically allocated by the corresponding function in the programming of the central control unit.

The diagram illustrates some examples for setting the user address.



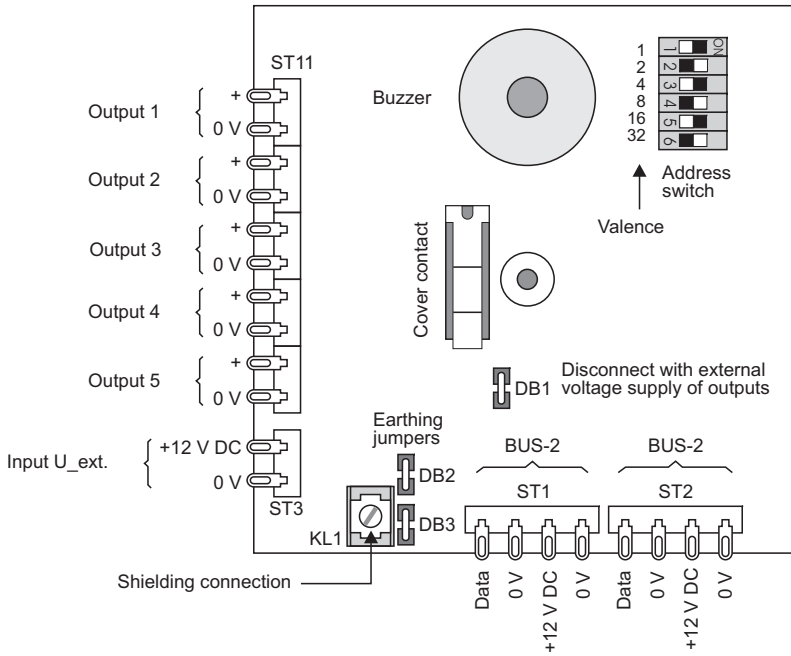
Allocation of outputs to zones and functions

The outputs can be freely allocated to zones and functions.

The table at the right illustrates a possible example.

Designation	Allocation (Main zone)	Allocation (Function)
5 output module	Zone 1	
Cover contact	same as module	
Output 1	Zone 3	Int. armed
Output 2	Zone 3	Ext. armed
Output 3	Zone 1	Disarmed
Output 4	Zone 2	Main alarm
Output 5	Zone 4	Tamper alarm

6. Connection diagram



7. Commissioning

On completion of installation and switching on the operating voltage, the individual outputs must be allocated to a function and a main zone in the corresponding function of the central control unit programming.

8. Technical data

Rated operating voltage	12 V DC
Operating voltage range	10 V to 15 V DC
Current consumption at U_{Nenn}	
- No load current, all outputs inactive	3 mA
- All outputs active, buzzer on, no consumer	24 mA
- All outputs active and short-circuited	350 mA
Protection class as per DIN 40 050	IP 40
Environmental class as per VdS	II
Operating temperature range	-5 °C to +45 °C
Storage temperature range	-25 °C to +70 °C
Dimensions WxHxD	118 x 118 x 31 mm
Colour	Traffic white (similar to RAL 9016)

Honeywell Security Group

Novar GmbH

Johannes-Mauthe-Straße 14

D-72458 Albstadt

www.honeywell.com/security/de

P00142-10-002-03

2011-04-27

© 2011 Novar GmbH

Honeywell

